

Sirocco II

Varenummer: 525.46.1282.2

24.995,00 kr.

EAN nummer: 5703347533235

A++

Sirocco II er en kompakt induktionskogeplade med indbygget emhætte. Kogepladen er elegant og stilren, og tilbyder dobbelt bridgefunktion samt firkantede kogezone. Det innovative filtreringssystem sikrer en effektiv filtrering, og sørger for nem rengøring af emhætten. Dokumenteret emopfang på op til 97,8%

Sirocco II fra Thermex er en elegant induktionskogeplade med integreret emhætte. Designet på kogepladen er yderst enkelt så det passer til et hvert køkken. Fordelene ved en integreret emhætte er mange, men den mest åbenlyse er at man er fri for at have en traditionel emhætte hængende over kogepladen. Det gør sig især gældende hvis man vælger en køkkenløsning med kogeø. På trods af at der er en integreret udsugningsmotor i kogepladen, så fylder den ikke ret meget i køkkenskabet. Højden på kogepladen er kun 23 cm hvilket betyder at der er masser af plads til skuffer eller lignende under Sirocco II. Kogepladens betjening er intuitiv og enkel. Man styrer både kogeplade og emhætte med samme slider glastouch. Betjeningen i Sirocco II lyser op i hvid når den aktiveres.



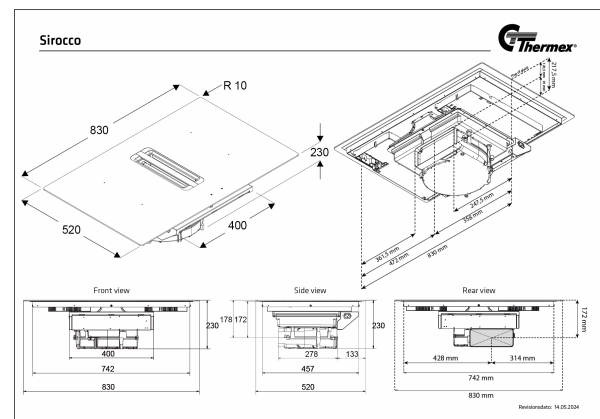
Induktionskogeplade

Sirocco II er fyldt med praktiske funktioner som gør madlavningen lettere.

Kogepladen, udstyret med 4 store firkantede zoner, har **dobbelt bridgefunktion** så du får fuldt udnyttelse af hele kogepladen når du bruger dine ekstra store gryder og stegeplade. Det vil sige at hvis en kogezone, på 210x190 mm, er for lille kan du nemt sammenkoble 2 zoner til én stor zone, og dermed får du en jævn varme i en kæmpe zone på 210x390 mm. Og det kan man vælge at gøre i begge sider, skulle det være nødvendigt.

Opvarmningsfunktionen i kogepladen indstiller kogezone på det højeste niveau for hurtigt at bringe gryden op på den ønskede temperatur. Derefter returnerer kogezone til niveauet som kogezone tidligere var indstillet til.

Hold varm funktionen i kogepladen er en anden praktisk funktion som du vil få glæde af. Når du aktiverer funktionen vil kogepladen sørge for at kogezone holder en temperatur der holder maden klar til servering, og samtidig sørger kogepladen for at maden ikke kører over. Dermed kan du koncentrere dig om at få resten af



Monterings- og aftrækstilbehør

Navn	Nummer	Pris
Thermex Plasmex®-filter II - Flad	535.10.1001.9	16.460,00 kr.
Recirkulationskit 1 til Sirocco	535.46.1201.9	4.645,00 kr.
Kulfiltersæt for Sirocco	535.46.1200.9	1.540,00 kr.
Recirkulationskit 5 til Sirocco	535.46.1285.9	3.135,00 kr.
Udblæsningskit 2 til Le Mans Compact Typhoon og Tornado	535.21.1250.9	5.180,00 kr.
Udblæsningskit 3 under gulv til Le Mans Compact Typhoon og Tornado	535.21.1260.9	7.220,00 kr.
Recirkulationskit 6 til Typhoon og Tornado	535.21.1290.9	10.765,00 kr.

Thermex Link

Navn	Nummer	Pris
Safemex komfurvagt - 1 fase	536.06.1000.0	6.365,00 kr.
Thermex Trigger Module	536.99.1000.9	1.645,00 kr.
Thermex Plasmex® Smart Link Modul	536.99.1150.9	3.100,00 kr.
Prolink basic IV - Le Mans	536.99.1506.9	2.770,00 kr.
Prolink Premium IV - Le Mans	536.99.1507.9	4.730,00 kr.