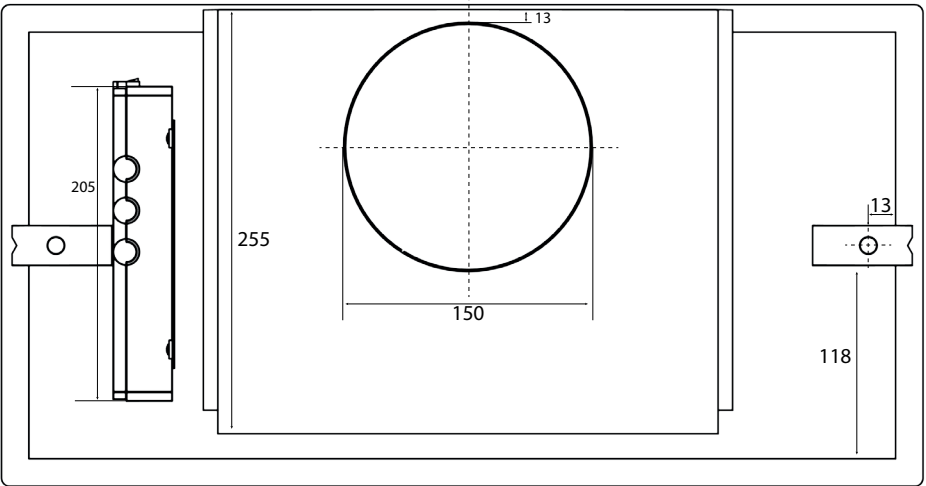
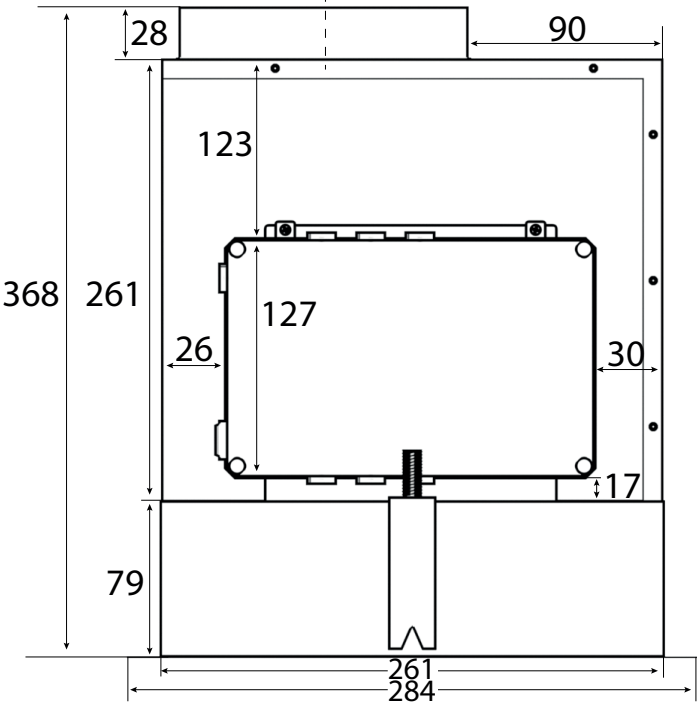
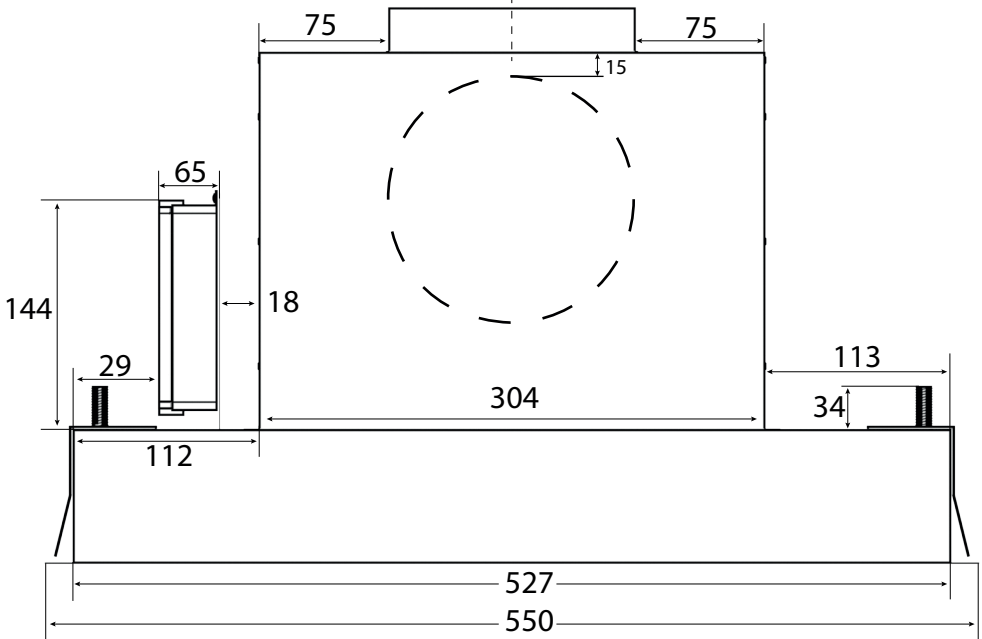


# Metz Mini 534 - internal motor



**Hole Size: D270 mm x W540 mm**