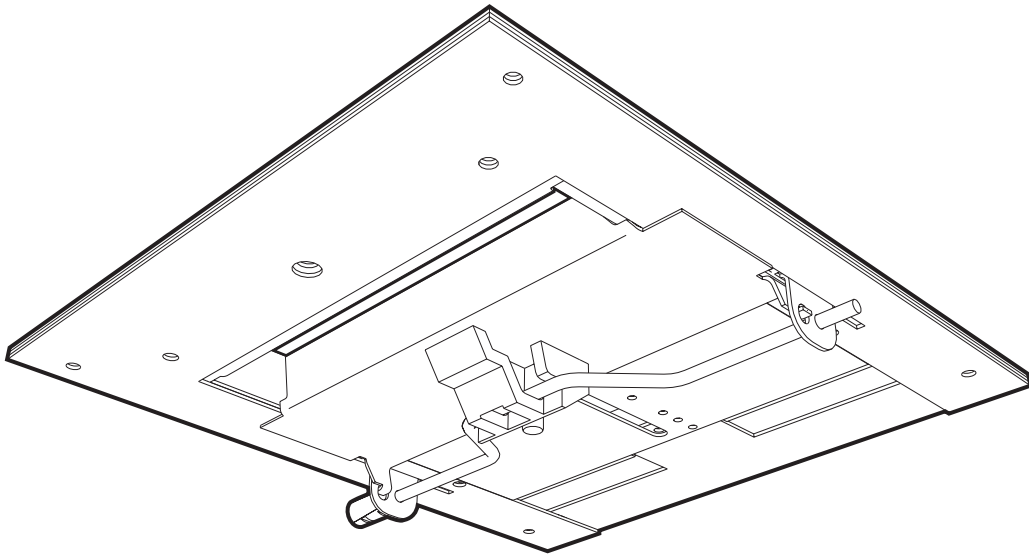


- S** INJUSTERING AV LUFTFLÖDEN
- FI** ILMAVIRTOJE SÄÄTÖ
- DK** INDREGULERING AF LUFTMÆNGDEN
- N** INJUSTERING AV LUFTSTRØMMEN



S INJUSTERING AV LUFTFLÖDEN

SPJÄLLINSTÄLLNING

Justering av luftflöden görs med hjälp av spjället. Spjället blir åtkomligt för justeringen genom att lossa filtret, se **fig 2** i bruksanvisningen.

Mätuttag, fig 1.

Mättrycket P_m mäts i mätuttaget **A**. Med hjälp av mättrycket P_m och spjällets position kan luftmängden avläsas i injusteringsdiagrammen, där **F1-F5** är forcerad ventilation och **G1-G5** är grundventilation.

Om luftmängden måste förändras, läs av en ny spjällinställning från diagrammen och justera därefter spjällets position enligt nedanstående beskrivning.

Injustering av forcerad ventilation, fig 2.

Ställ spjällluckan **E** i öppet läge och lossa skruvar **B** och **C**. För skjutspjället **D** till önskat läge. Markeringarna för skjutspjällets läge **F1-F5** motsvarar värdena i diagrammet **Forcerad ventilation**, se omstående sida.

Lås fast skjutspjället med skruv **B**.

Mät trycket P_m och kontrollera att önskat forceringsflöde erhålls.

Injustering av grundventilation, fig 3.

Stäng spjällluckan. För spjällluckan **E** i önskat läge. Markeringarna för spjällluckans läge **G1-G5** motsvarar värdena i diagrammet **Grundventilation**, se omstående sida.

Lås fast skjutspjället med skruvar **C**.

Mät trycket P_m och kontrollera att önskat grundflöde erhålls.

Fabriksinställning

Spiskåpan levereras från fabrik med spjället inställt på följande kapacitet.

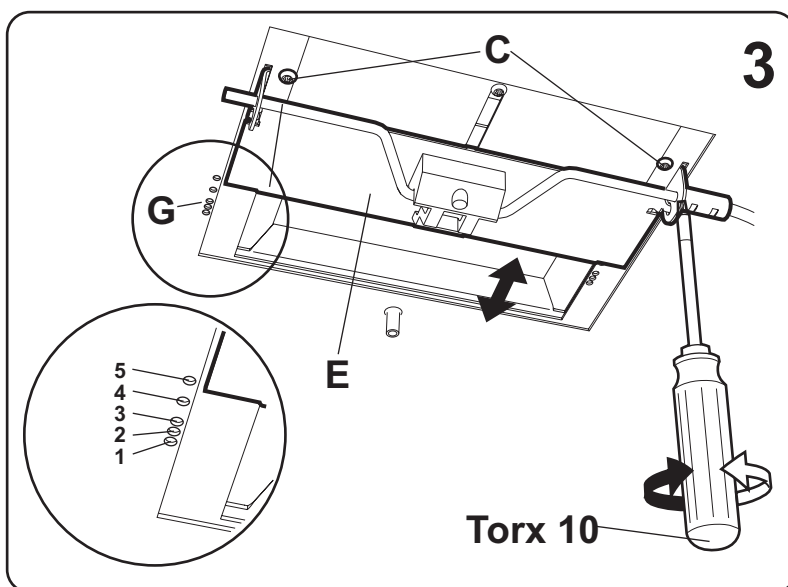
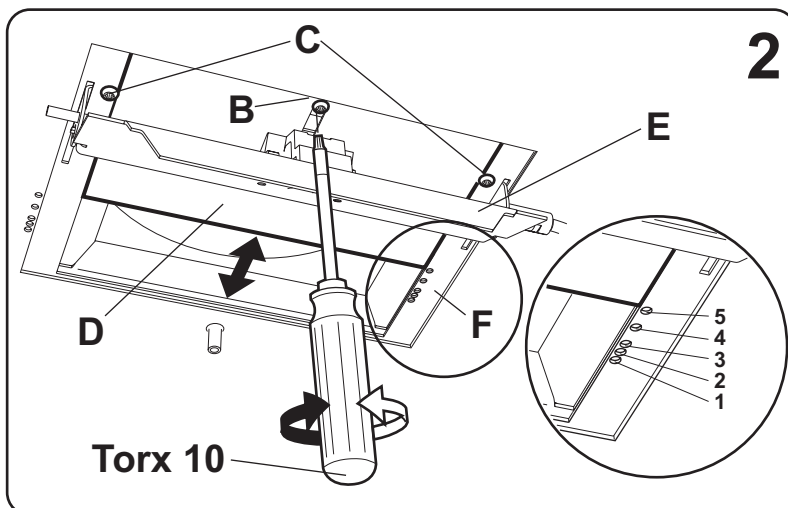
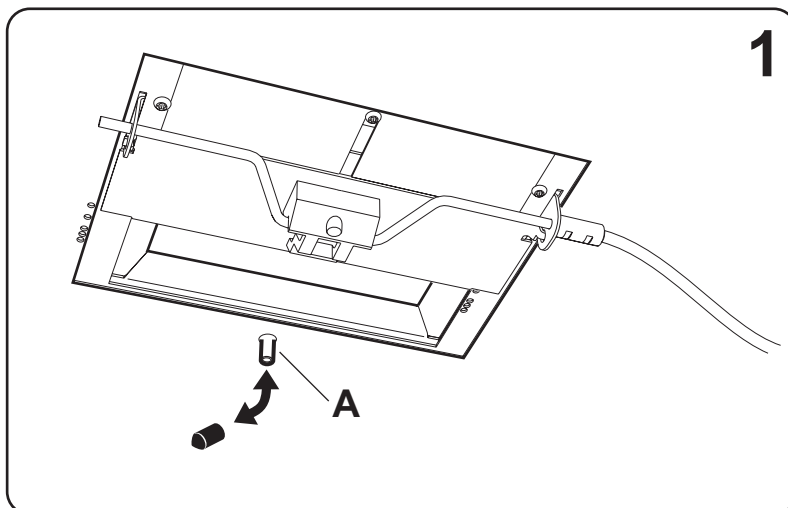
Forcerad ventilation 40 l/s (144 m³/h) vid 100 Pa

Spjällinställning F 3,9
Ljudtrycksnivå = 33 dB(A)

Grundventilation 20 l/s (72 m³/h) vid 120 Pa

Spjällinställning G 4,8
Ljudtrycksnivå = 27 dB(A)

Fabriksinställningningen är instreckad i diagrammen som ett exempel.



FI**ILMAVIRTOJEN
SÄÄTÖ****SÄÄTÖPELLIN SÄÄTÖ**

Ilmavirtauksia säädetään säätöpellin avulla. Säätöpellin säätäminen onnistuu irrottamalla suodatin, katso kuva 2 käyttöohjeesta.

Mittauspiste, kuva 1.

Mittauspaine P_m mitataan mittauspisteessä **A**. Mittauspaineen P_m ja säätöpellin asennon avulla voidaan ilmamäärä lukea säätökaavioista, jossa **F1-F5** on tehostettu tuuletus ja **G1-G5** on perustuuletus. Jos ilmamäärää pitää muuttaa, lue uusi säätöpellin säätöarvo kaavioista ja säädä sen jälkeen säätöpellin asento alla olevan kuvauksen mukaisesti.

Tehostetun tuuletuksen säätö, kuva 2.

Aseta pelti **E** aukiasentoon ja irrota ruuvit **B** ja **C**. Vie liukupelti **D** haluttuun asentoon. Liukupellin asennon merkinnät **F1-F5** vastaavat Tehostettu tuuletus -kaavion arvoja, katso seuraava sivu.

Lukitse liukupelti ruuvilla **B**.

Mittaa P_m -paine ja varmista, että toivottu tehostusvirtaus saadaan aikaiseksi.

PERUSTUULETUKSEN SÄÄTÖ, kuva 3.

Sulje säätöpelti. Vie säätöpelti **E** haluttuun asentoon. Säätöpellin asennon merkinnät **G1-G5** vastaavat Perusilmastointi-kaavion arvoja, katso seuraava sivu. Lukitse säätöpelti ruuveilla **C**.

Mittaa P_m -paine ja varmista, että saadaan haluttu perustuuletus.

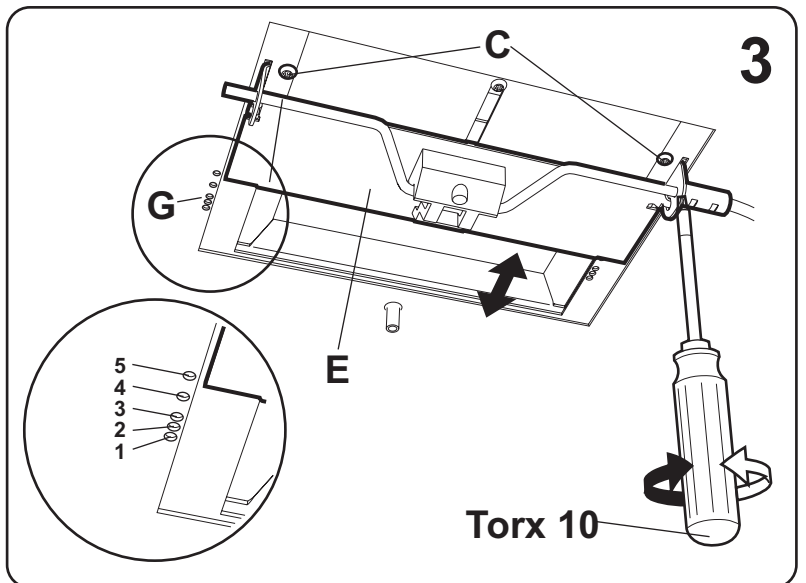
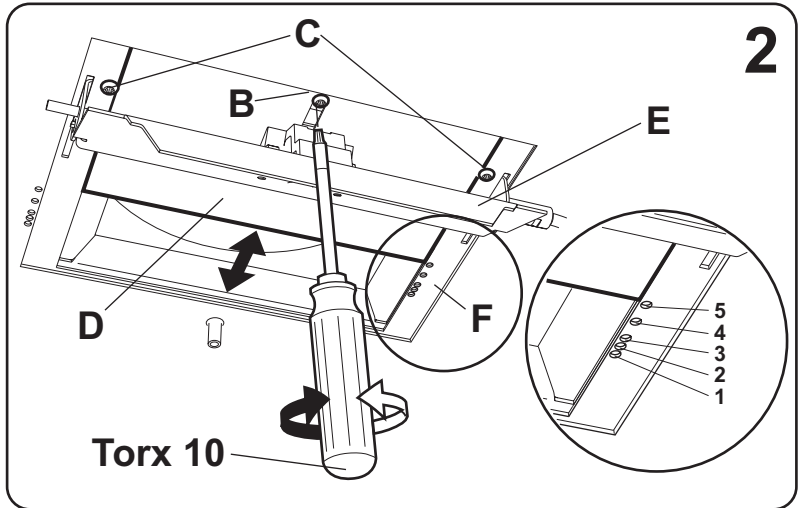
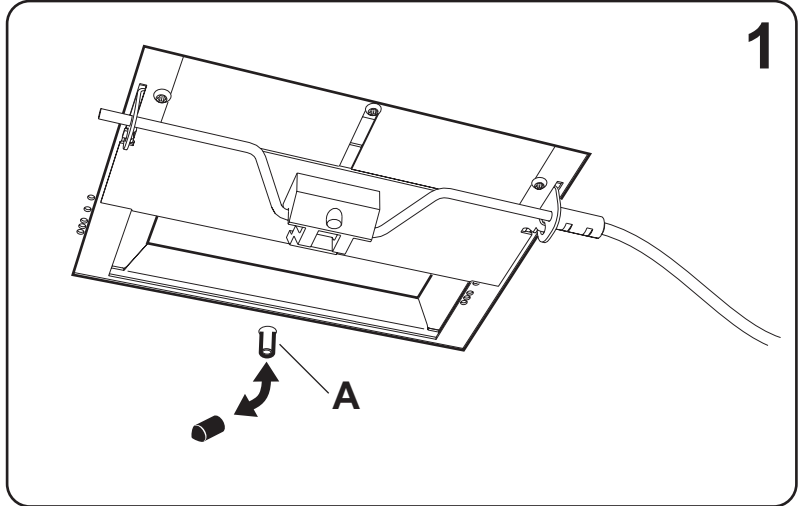
Tehdassäätö

Liesikupu toimitetaan tehtaalta säätöpelti asennettuna seuraaville tehoille:

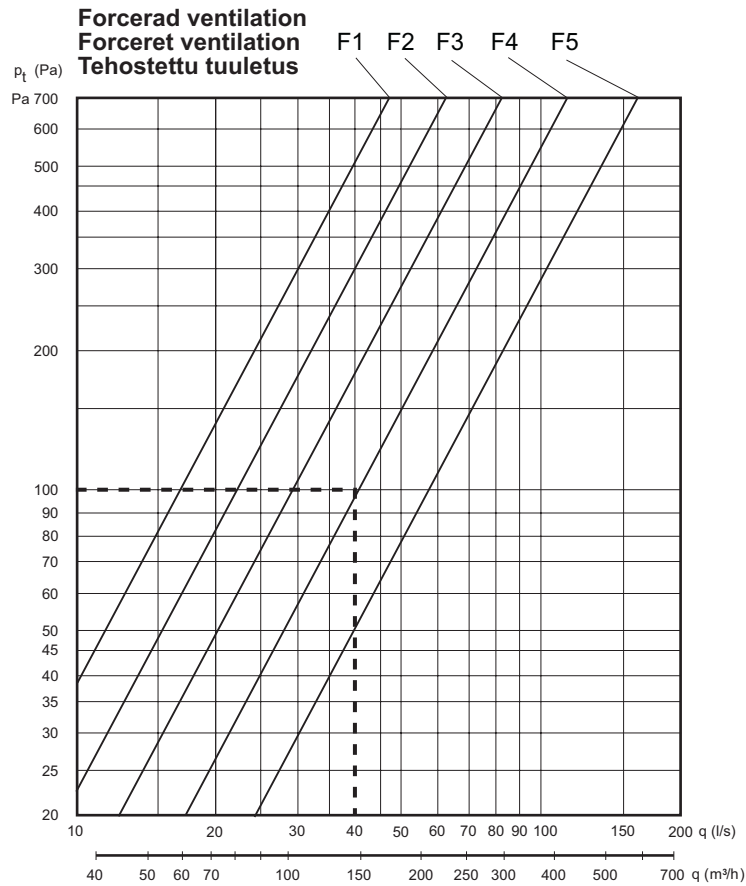
Tehostettu tuuletus 40 l/s (144 m³/h) / 100 Pa
Säätöpellin säätö F 3,9
Äänenpainetaso 33 dB(A)

Perustuuletus 20 l/s (72 m³/h) / 100 Pa
Säätöpellin säätö G 4,8
Äänenpainetaso 27 dB(A)

Tehdassäätö on viivattuna kaavioihin esimerkkinä.



Dimensioneringsdiagram Mitoituskaavio



Injusteringsdiagram Säätökaavio

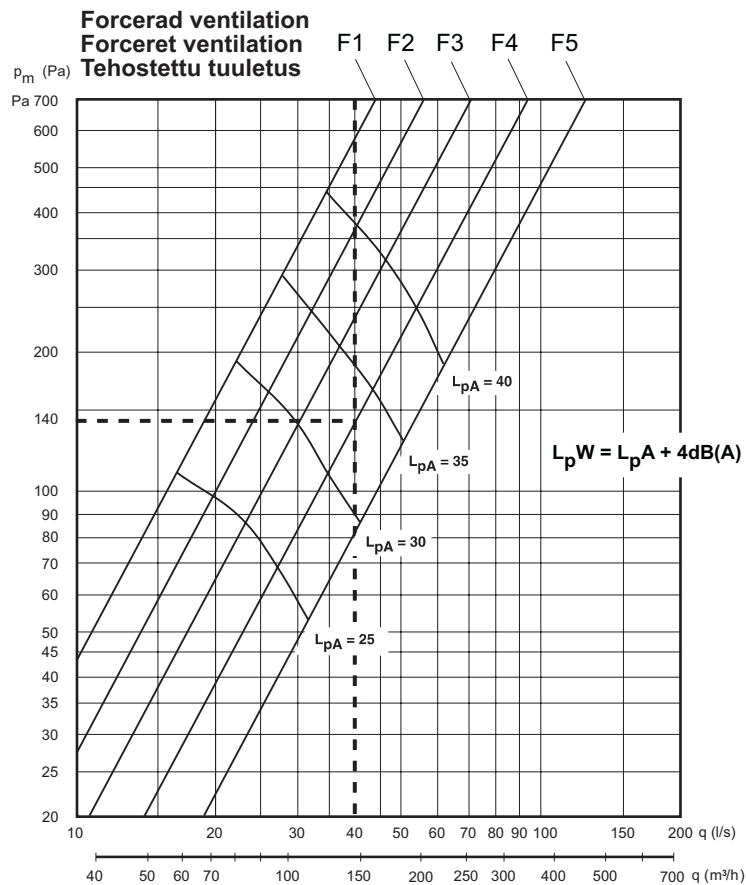
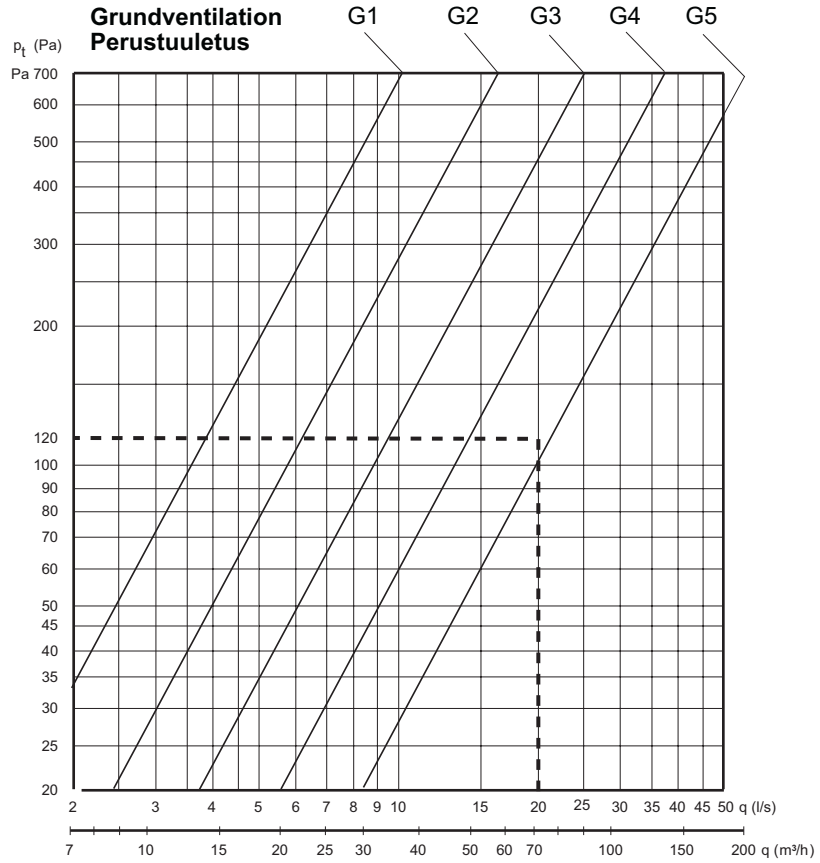


Fig 2
Kuva 2

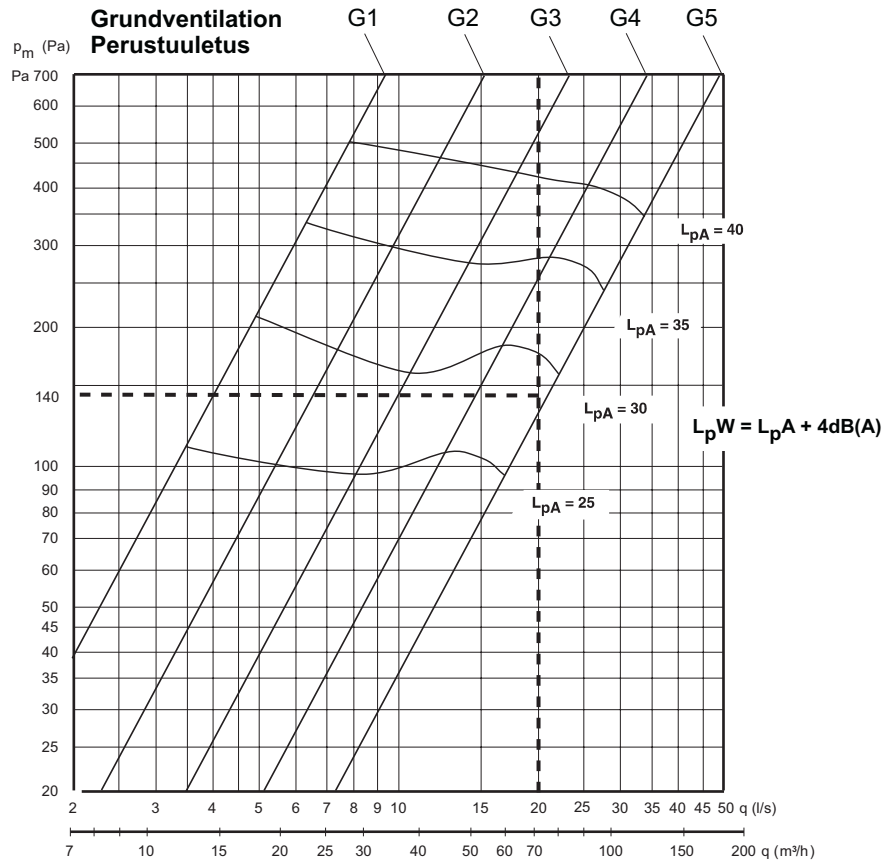
L_{pW} = Den A-vägda ljudeffektnivån relativt 1 pW Den A-vegtede lydeffektniveau relativt 1 pW A-painotettu äänentasapaino 1 pW:n suhteen Relativt A-veid lydeffektnivå 1 pW
 L_{pA} = Den A-vägda ljudtrycksnivån vid 10 m² Sabin Den A-vegtede lydtryksniveau ved 10 m² Sabin A-painotettu äänentasapaino 10 m² Sabin A-veid lydtrykknivå ved 10 m² Sabin

Dimensioneringsdiagram



Indreguleringsdiagram Injusteringsdiagram

Fig 3
Kuva 3



DK INDREGULERING AF LUFTMÆNGDEN

SPJÆLDINDSTILLING

Justering af luftmængden sker ved hjælp af spjældet. Spjældet bliver tilgængeligt for justering ved at demontere filtret, se **fig 2** i brugsanvisningen.

Måleudtag, fig 1.

Måletrykket måles på målestutsen mærket **A**. Ved hjælp af måletrykket P_m og spjældets position kan man aflæse luftmængden i indreguleringsdiagrammet hvor **F1-F5** er forceret ventilation og **G1-G5** er grundventilation.

Hvis luftmængden ønskes ændret skønnes en ny spjældindstilling ud fra diagrammerne og spjældets position justeres som beskrevet nedenfor.

Indregulering af forceret ventilation, fig 2.

Stil spjældbladet **E** i åben position, og løs skruerne **B** og **C**. Før skydespjældet **D** til ønsket position. Markeringerne for skydespjældets position **F1-F5** modsvarer værdierne i diagrammet **Forceret ventilation**, se næste side.

Lås skydespjældet fast med skrue **B**. Mål trykket P_m og kontroller at ønsket forceringsluftmængde opnås.

Indregulering af grundventilation, fig 3.

Luk spjældbladet. Før skydespjældet **E** til ønsket position. Markeringerne for skydespjældets position **G1-G5** modsvarer værdierne i diagrammet Grundventilation, se næste side.

Lås skydespjældet fast med skrue **C**. Mål trykket P_m og kontroller at ønsket grundventilationsluftmængde opnås.

Fabriksindstilling

Ved levering er spjældet i emhætten justeret til:

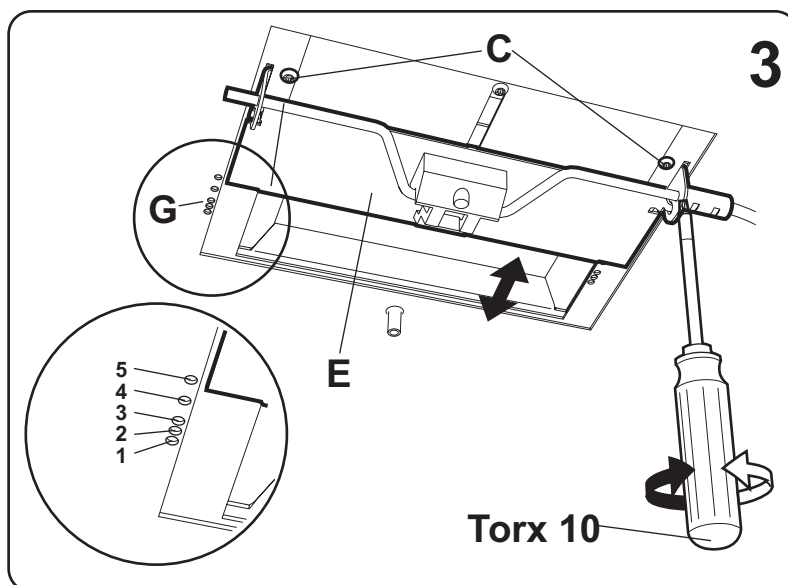
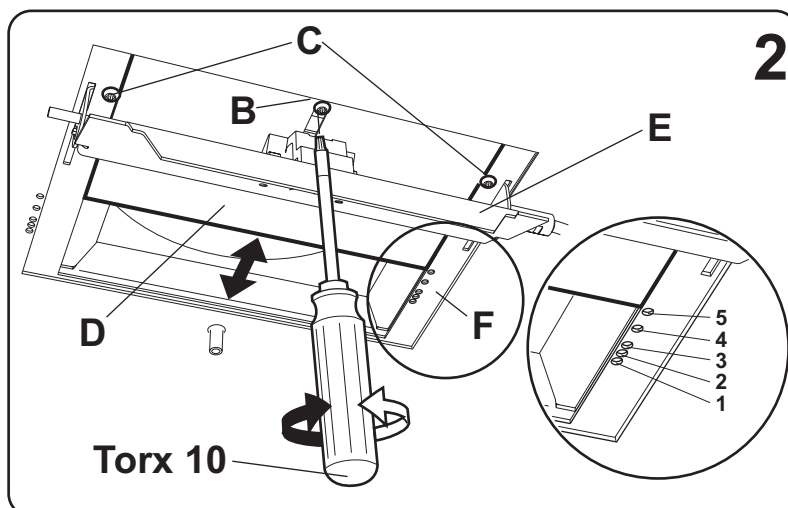
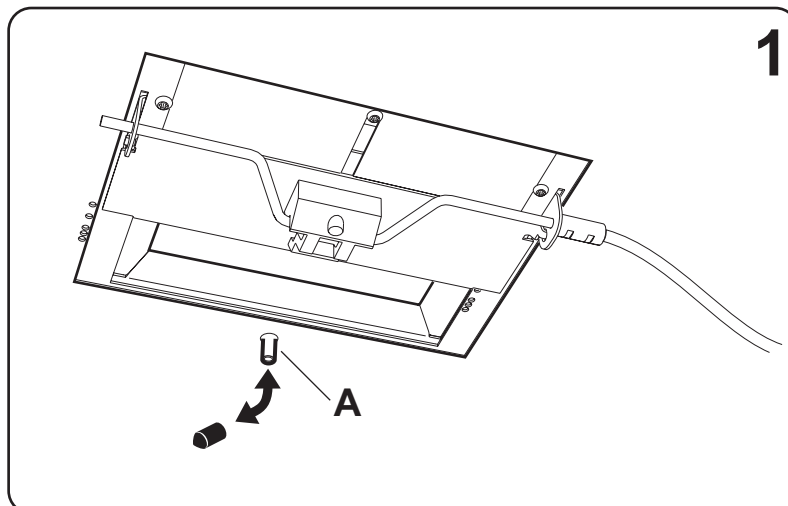
Forceret ventilation 40 l/s (144 m³/h) ved 100 Pa

Spjældindstilling F 3,9
Lydtrykniveau = 33 dB(A)

Grundventilation 20 l/s (72 m³/h) ved 120 Pa

Spjældindstilling G 4,8
Lydtrykniveau = 27 dB(A)

Fabriksindstillingerne er indtegnet i diagrammerne som et eksempel.



N INJUSTERING AV LUFTSTRØMMEN

SPJELDINNSTILLING

Luftstrømmen tilpasses ved hjelp av spjeldet. Løsne filteret for å få tilgang til spjeldet, se **fig 2** i bruksanvisningen.

Måleuttak, fig 1.

Trykket Pm måles i måleuttaket **A**.

Ved hjelp av trykkmålingen Pm og spjeldets posisjon er det mulig å lese av luftmengden i innreguleringsdiagrammene der **F1-F5** er forsert ventilasjon og **G1-G5** er grunnventilasjon.

Hvis det er nødvendig å endre luftmengden, foretas en ny spjeldinnstilling med utgangspunkt i diagrammet som forklart nedenfor.

Innjustering av forsert ventilasjon, fig 2.

Still spjeldluken **E** i åpen stilling og løsne skruer **B** og **C**. Før spjeldet **D** i ønsket stilling.

Markeringene for spjeldets stilling **F1-F5** tilsvarer verdiene i diagrammet **Forsert ventilasjon** på neste side.

Fest spjeldet med skruer **B**.

Mål trykket Pm og kontroller at ønsket forsert luftstrøm er oppnådd.

Innjustering av grunnventilasjon, fig 3.

Lukk spjeldluken. Plasser spjeldluken **E** i ønsket stilling. Markeringene for spjeldlukens stilling **G1-G5** tilsvarer verdiene i diagrammet **Grunnventilasjon** på neste side.

Fest spjeldet med skruer **C**.

Mål trykket Pm og kontroller at ønsket grunnluftstrøm er oppnådd.

Fabrikkinnstilling

Kjøkkenheten leveres fra fabrikken med spjeldet innstilt på følgende kapasitet.

Forsert ventilasjon 40 l/s (144 m³/t) ved 100 Pa

Spjeldinnstilling F 3,9
Lydtryknivå = 33 dB(A)

Grunnventilasjon 20 l/s (72 m³/t) ved 120 Pa

Spjeldinnstilling G 4,8
Lydtryknivå = 27 dB(A)

Fabrikkinnstillingen er tegnet inn diagrammene som et eksempel.

