

THERMEX

# Wasteminator KØKKENKVÆRNE



THERMEX HAR FORNØJELSEN AT PRÆSENTERE EN RÆKKE PRODUKTER DER GØR AFFALDSPOSEN LIDT LETTERE OG MILJØET I DIT KØKKEN BEDRE



- To skubbejern presser madrester ud gennem rist med 1.500 omdrejninger pr. minut.
- To rivejern flår madrester i ganske små stykker med 1.500 omdrejninger pr. minut.



- Praktisk prop anvendes til at skubbe affaldet ned i kværnen.



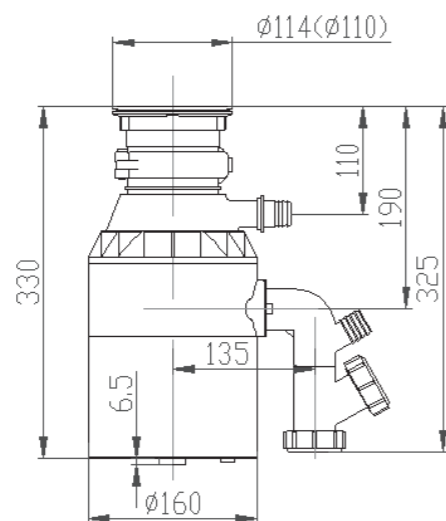
- Med luftpåvirket start/stop knap der kan placeres i vask eller i underskab.



- Studs til opvaskemaskine. Kan tilkobles opvaskemaskinens afløb således at sæbeholdigt vand renser kværnen.

• Husk at det kan kræve tilladelse fra kommunen at montere en affaldskværn. Du bør kontakte din kommune og høre nærmere.

## Wasteminator II



### TEKNISKE SPECIFIKATIONER

- Effekt: 370W (1/2 HK).
- Spænding: 230VAC. 1-fase.
- Leveres med Schuko-stik og skal ekstrabeskyttes jf. stærkstrøms-bekendtgørelsen.
- Induktionsmotor med 1500 omdr./min.
- Lydniveau 15-25 dB.
- Vægt 6 kg.

Varenr.	Beskrivelse	Pris
780.67.2000.2	Wasteminator II	4.599,-

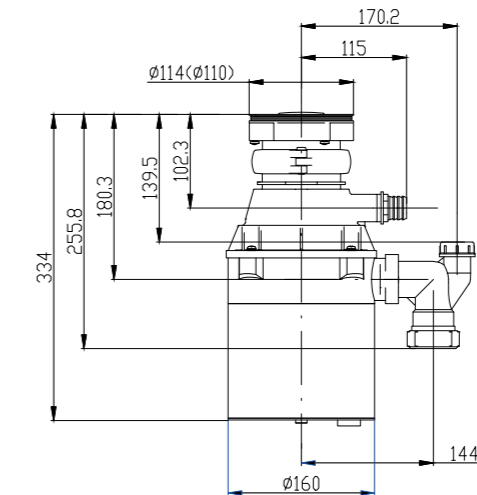
### GENEREL INFO

Cirka 1/3 del af køkkenaffaldet i en typisk husholdning er af en beskaffenhed, der kan gå igennem en affaldskværn. Wasteminatorserien giver mindre arbejde med at tømme affaldsposen og en bedre hygiejne i køkkenet.

Køkkenkværne i Wasteminatorserien fungerer ved at organisk affald, såsom madrester, grøntsager, frugtkød o.lign. skylles ned gennem afløbet og ud gennem kværnen. Inde i selve kværnen er der monteret en roterende metal-skive med nogle metallodser som med 1.500 omdrejninger pr. minut presser madresterne ud gennem en rist, hvorefter to rivejern flår madresterne i ganske små stykker, som herefter skylles ud gennem afløbet.

THERMEX står naturligvis til rådighed med yderligere rådgivning og vejledning.

## Wasteminator III



NYHED 2019

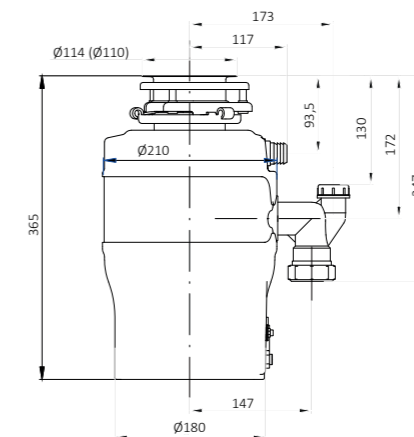


### TEKNISKE SPECIFIKATIONER

- Effekt: 560W (3/4HK).
- Spænding: 230VAC.
- Leveres med Schuko-stik og skal ekstrabeskyttes jf. stærkstrøms-bekendtgørelsen.
- Induktionsmotor med 1480/1680 omdr./min.
- Lydniveau 15-25 dB.
- Vægt 6 kg.

Varenr.	Beskrivelse	Pris
780.67.2020.2	Wasteminator III	4.999,-

## Wasteminator IV



NYHED 2019

### TEKNISKE SPECIFIKATIONER

- Effekt: 560W (3/4HK).
- Spænding: 230VAC.
- Leveres med Schuko-stik og skal ekstrabeskyttes jf. stærkstrøms-bekendtgørelsen.
- Autoreversibel.
- Induktionsmotor med 1480/1780 omdr./min.
- Lydniveau 15-25 dB.
- Vægt 10,5 kg.

Varenr.	Beskrivelse	Pris
780.67.2030.2	Wasteminator IV	5.999,-